

Entlastungsventil, federbelastet

für Dämpfe, Gase und Flüssigkeiten

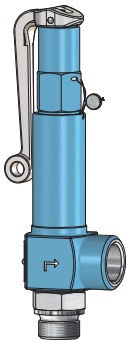
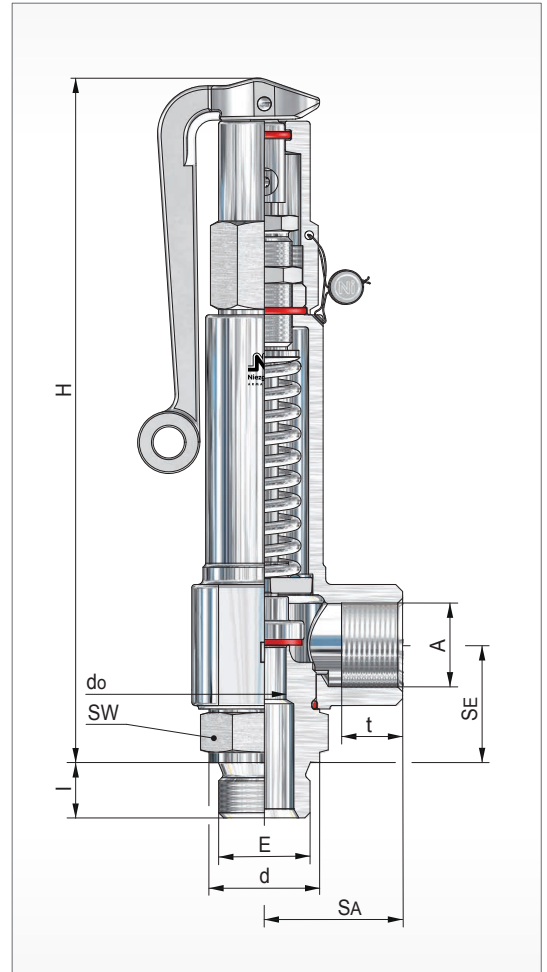
Typ 14

Standardausführung:

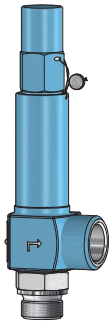
Werkstoff:	Eintrittskörper / Federhaube	Temperaturbereiche
Typ 14.1:	1.4104 / 1.4104	metallisch dichtend -10°C bis 280°C
Typ 14.2:	1.4404 / 1.4404	-200°C bis 280°C
Typ 14.7:	1.4571 / 1.4571	-200°C bis 280°C
Anschlüsse:		weich dichtend
Gewindeanschluss:	DIN ISO 228 / ASME B1.20.1	siehe techn. Anhang: KWD-1

Zulassungen:

Druckgeräterichtlinie: 2014/68/EU
Konformitätserklärung



BG I
Kopf A



BG I
Kopf C

BG	Eintritt					Austritt				Baumaße		Bauhöhe 'H' für Kopf			Ausflussziffer		Ansprechdruck		Gewicht ~ [kg]
	E	SE	d	l (G)	l (NPT)	A	SA	t (G)	t (NPT)	SW	do	A	C	D/G	F	p min.	p max.		
		[mm]	[mm]	[mm]	[mm]		[mm]	[mm]	[mm]	[mm]	[mm]	[mm]	[mm]	[mm]	Q _w max.	Q _w	[bar(g)]	[bar(g)]	
I	3/8	34	22	12	11	1/2	35	15	14	32	10	200	185	0,08	0,05	0,2	200	1,0	
														0,08	0,05	6,0	300		
														0,08	0,05	0,2	100		
														0,08	0,05	0,2	200		
														0,08	0,05	6,0	300		
														0,08	0,05	0,2	200		
	1/2	34	26	14	14	3/4	40	17	15	32	10	200	185	0,08	0,05	0,2	200		
														0,08	0,05	6,0	300		
														0,08	-	50,0	500		
														0,08	0,05	0,2	100		
														0,08	0,05	0,2	200		
														0,08	0,05	6,0	300		
3/4	34	32	16	14	1/2	35	15	14	32	10	200	185	0,08	0,05	0,2	200			
													0,08	0,05	6,0	300			
													0,08	0,05	0,2	200			
													0,08	0,05	6,0	300			
													0,08	0,05	0,2	200			
													0,08	0,05	50,0	500			

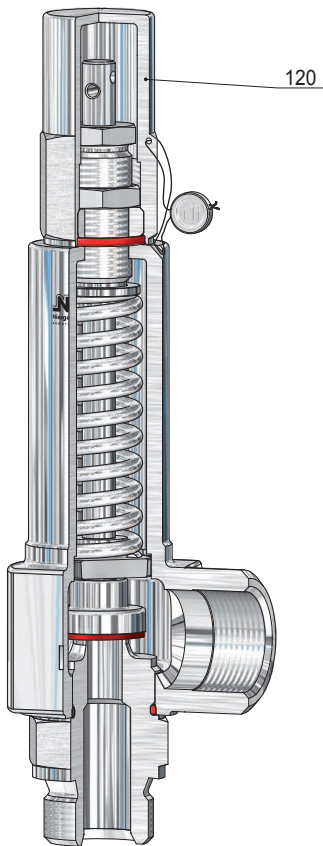
weitere Ausführungen auf Anfrage

1) Typ 14.1 bis 300 bar(g)

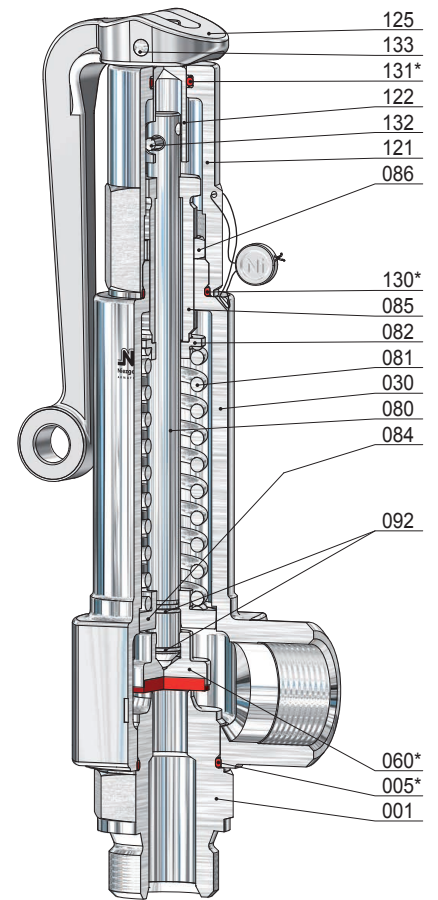
Entlastungsventil, federbelastet

für Dämpfe, Gase und Flüssigkeiten

Typ 14



BG I
Kopf C



BG I
Kopf A

Pos.	Stück	Bezeichnung	Pos.	Stück	Bezeichnung
001	1	Eintrittskörper	120	1	Kappe
005 *	1	O-Ring	121	1	Lüftekappe
030	1	Federhaube	122	1	Kupplung
060 *	1	Kegel komplett	125	1	Lüftehebel
560	1	Kegel	130 *	1	O-Ring
062	1	Kegeldichtung	131 *	1	O-Ring
080	1	Spindel	132	1	Kerbstift
081	1	Feder	133	1	Kerbstift
082	1	Federteller, oben			
084	1	Federteller, unten			
085	1	Druckschraube			
086	1	Gegenmutter			
092	2	Sprengring			

* Verschleißteile